

Sydney GoFlat



Garantie 3ans



Appareil multifonctionnel d'assistance à la mobilisation précoce et à la rééducation en unités de soins aigus



Fiche technique

Dimensions de base

A: Hauteur du dossier	900mm
B: Largeur du siège	535mm
C: Profondeur d'assise	550mm
D: Hauteur du siège (haut)	950mm
E: Hauteur du siège (bas)	540mm

Hauteur du repose-pieds (à partir du siège)

F: Haut	470mm
G: Bas	620mm

(Se rétracte automatiquement lors de l'abaissement du fauteuil)

Options de hauteur de bras (depuis le siège)

H: Low	140mm
I: High	210mm

Dimensions de la chaise

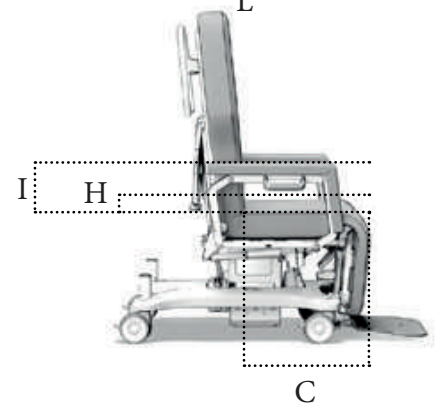
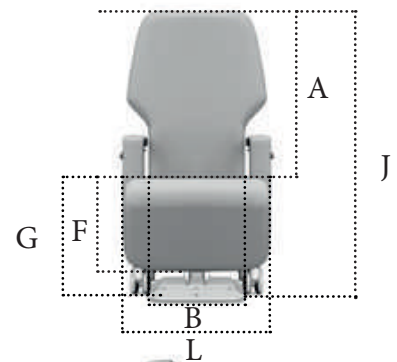
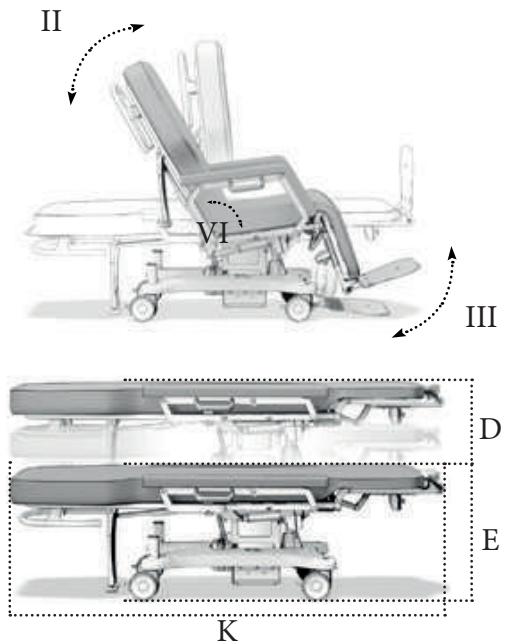
J Hauteur globale de la chaise	1400mm
K Longueur totale de la chaise	2000mm
L Largeur totale de la chaise	795mm

Angles d'inclinaison et d'inclinaison

- ii (inclinaison du dossier)
96° - 180°
84° intervalle
- iii (Angle de repose-jambes)
-10° à l'horizontale
100° intervalle
- iv (plage d'inclinaison)
0° - 17°

Poids du fauteuil déchargé 78 Kg

Limite de poids de l'utilisateur du fauteuil 200 Kg



Accessoires



Porte sérum

Capitonnage support pieds



Cales tronc

Support cathéter



Appuis tête

Sangle de maintien

