

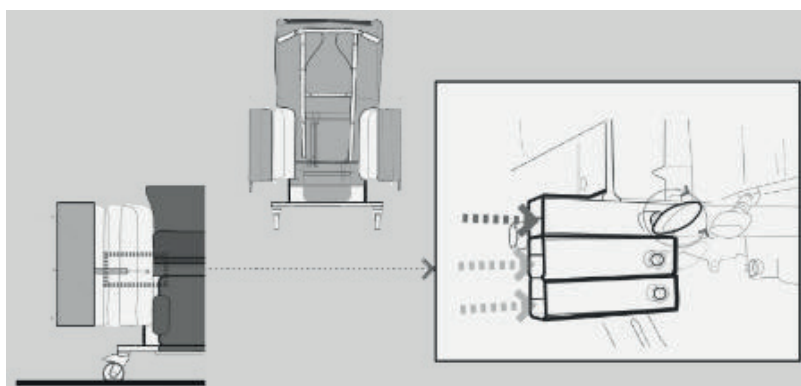


FAUTEUIL BARIATRIQUE SORRENTO



FICHE TECHNIQUE

FAUTEUIL REGLABLE EN LARGEUR



Dimensions de base

A: Hauteur totale	1300 mm
B: Hauteur dossier	750 mm
C: Hauteur assise	600 mm
D: Longueur totale	1300 mm

Réglage hauteur d'assise - repose pieds

E: Haut	310 mm depuis l'assise
F: Bas	520 mm depuis l'assise

Largeur d'assise et dimensions hors tout

G: 600 mm	H: 885 mm
650 mm	885 mm
700 mm	935 mm
750 mm	985 mm
800 mm	1035 mm
850 mm	1085 mm

Hauteur des accoudoirs

I Moyen	740 mm
J Haut	765 mm

Profondeur d'assise

K	410-660 mm
---	------------

Hauteur roues - châssis

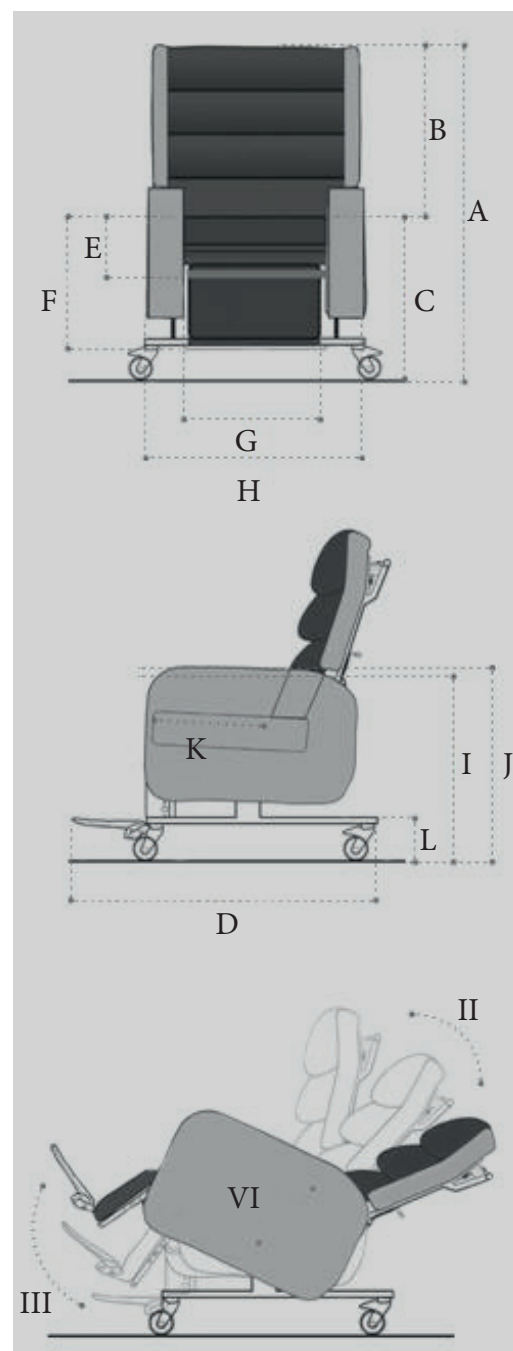
L	140 mm
---	--------

Angles d'inclinaison

II	Dossier 90°-130° 40° intervalle
III	Repose pieds 90°-125° 35° intervalle
VI	TiltinSpace assise 5° vers l'avant, 30° vers l'arrière

Poids du fauteuil 120 Kg

Poids max de l'utilisateur 300 Kg





Le fauteuil Sorrento Bariatrique est conçu pour le confort des personnes bariatriques (jusqu'à 300kg) qui doivent rester assis pendant longtemps.

Il est utilisé dans la réadaptation pour des maladies progressives.

Tilt in Space, fonction qui permet de basculer le fauteuil en conservant l'angle entre l'assise et le dos.

Réglable en moins d'une minute, sans outil.

Prévention d'escarres grâce à son dossier cascade et sa partie détachable au niveau du sacrum.

Basculement en avant pour faciliter le transfert.

Triple motorisation électrique (dossier, assise et repose pieds).

Adaptation

L'adaptation donne un plus grand confort pour l'utilisateur.

Support

Grâce aux supports latéraux et son appui-tête, Sorrento Bariatrique donne une solution au torse à ceux qui ont besoin.

Conception

Le Sorrento Bariatrique est conçu pour différents types de corps et poids. Le dossier «cascade peut-être adapté ou enlevé pour donner plus ou parfois moins de support au dos et aux fesses.

Evaluation

Sorrento Bariatrique se règle en fonction de la possibilité d'avoir un fauteuil pour les utilisateurs de plus de 400kg.

Le Sorrento Bariatrique se règle en moins d'une minute.

C'est très pratique pour l'utilisation de fauteuils accueillant plusieurs patients à tour de rôle, dans les maisons de retraite ou dans les hôpitaux.

Normes de sécurité

Le Sorrento Bariatrique porte le marquage CE selon les directives sur les dispositifs médicaux 93/42/EEC et les normes BS ISO 7176 à risque moyen.

Il est conforme aux exigences de la norme BS EN 12182:1999.

Garniture

Le tissu et les matériaux des fauteuils sont conformes aux normes non feu.

Garantie

Le Sorrento Bariatrique a 7 ans de garantie sur le cadre et 1 an de garantie sur le reste des parties.

