

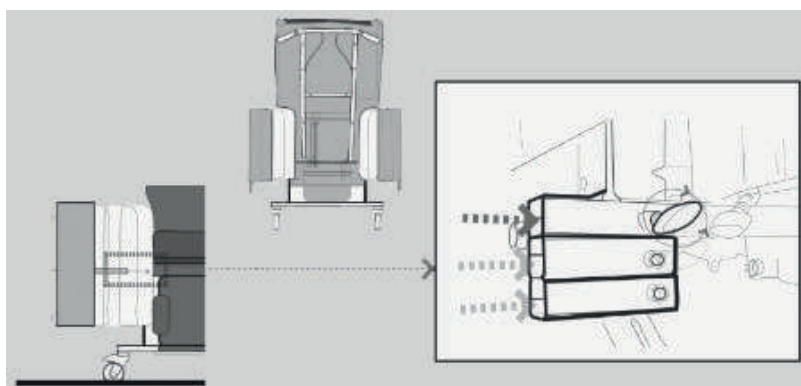


## FAUTEUIL SORRENTO



# FICHE TECHNIQUE

## FAUTEUIL REGLABLE EN LARGEUR



### Dimensions de base

A: Hauteur totale	1320 mm
B: Hauteur dossier	750 mm
C: Hauteur assise	600 mm
D: Longueur totale	1200 mm

### Réglage hauteur d'assise - repose pieds

E: Haut	300 mm depuis l'assise
F: Bas	510 mm depuis l'assise

### Largeur d'assise et dimensions hors tout

G: 350 mm	H: 640 mm
400 mm	640 mm
450 mm	670 mm
500 mm	720 mm
550 mm	770 mm
600 mm	820 mm

### Hauteur des accoudoirs

I Bas	715 mm
J Moyen	740 mm
K Haut	765 mm

### Profondeur d'assise

K	390-480 mm
---	------------

### Hauteur roues - châssis

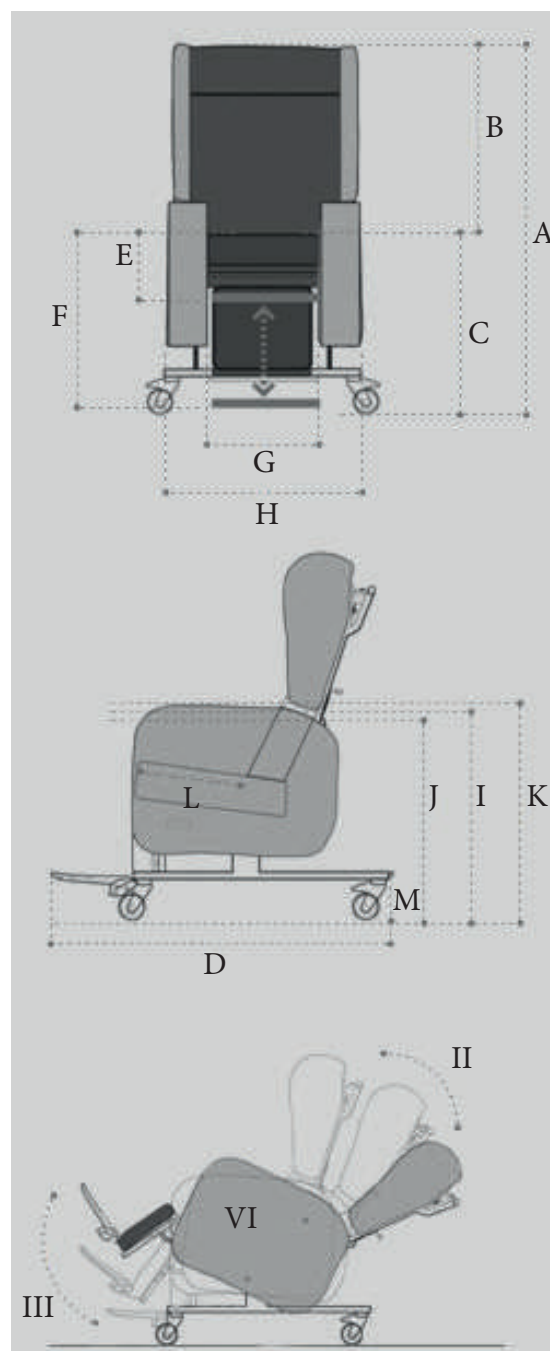
L	130 mm
---	--------

### Angles d'inclinaison

II	Dossier 90°-130° 40° intervalle
III	Repose pieds 90°-125° 35° intervalle
VI	TiltinSpace assise 5° vers l'avant, 30° à 45° vers l'arrière

Poids du fauteuil 62 Kg

Poids max de l'utilisateur 159 Kg





### **Caractéristiques**

Sorrento est réglable en largeur et profondeur d'assise, il est disponible en versions manuelle ou électrique .  
Disponible en trois largeurs d'assise (40-45-50 cm).

Inclinaison dans l'espace : une fonction qui permet de basculer le fauteuil en conservant l'angle entre l'assise et le dos.

Inclinaison du dossier.

Repose jambes inclinable.

Accoudoirs réglables en largeur, hauteur et en inclinaison.

Dossier : disponible en trois versions plates, contour ou cascade (options).

Mousse visco-élastique avec Dartex sur toutes les surfaces en contact avec la peau

Barre à pousser ergonomique.

4 roulettes 100 mm dont 2 avec freins à l'arrière.

**Le Sorrento convient aux maladies suivantes :** Paralyse cérébrale - Traumatisme médullaire - Traumatisme crânien - Accident vasculaire cérébrale sclérose en plaques - Maladie de Parkinson - Maladie neurodégénérative - Démence - Maladie d'Alzheimer.

**Réglage :** Le Sorrento se règle en moins d'une minute. Pratique pour l'utilisation du fauteuil accueillant plusieurs patients à tour de rôle, dans les maisons de retraite, maisons et foyers médicalisés ou dans les hôpitaux.

### **Options**

Dossier cascade - Dossier fibrelux - Cales tronc - Cales jambes - Coussin d'assise incliné - Rembourrage accoudoirs - Couverture accoudoirs - Réducteur de largeur - Appui tête - Appui tête concave - Tablette - Roues 125 cm.

### **Normes de sécurité**

Le Sorrento porte le marquage CE selon les directives sur les dispositifs médicaux 93/42/EEC et les normes BS ISO 7176 à risque moyen.

Il est conforme aux exigences de la norme BS EN 12182: 1999.

### **Garniture**

Le tissu et les matériaux des fauteuils sont conformes aux normes non feu.

### **Garantie**

Le Sorrento a 7 ans de garantie sur le cadre et 1 an de garantie sur le reste des parties.



