

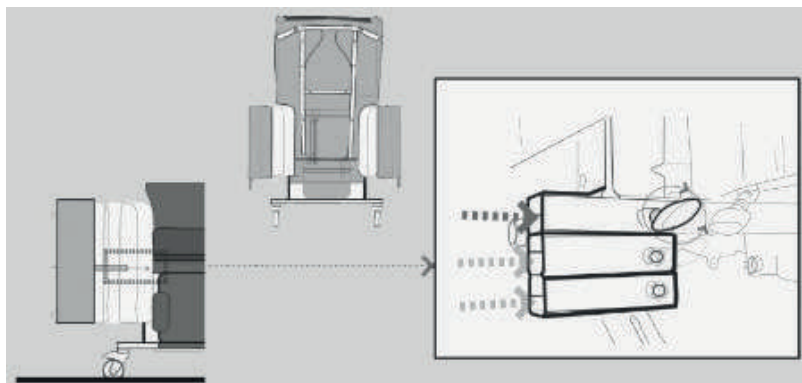


FAUTEUIL PHOENIX



FICHE TECHNIQUE

FAUTEUIL REGLABLE EN LARGEUR



Dimensions de base

A: Hauteur totale	1320 mm
B: Hauteur dossier	850 mm
C: Hauteur assise	600 mm
D: Longueur totale	1200 mm

Réglage hauteur d'assise - repose pieds

E: Haut	300 mm depuis l'assise
F: Bas	510 mm depuis l'assise

Largeur d'assise et dimensions hors tout

G: 350 mm	H: 640 mm
400 mm	640 mm
450 mm	670 mm
500 mm	720 mm
550 mm	770 mm
600 mm	820 mm

Hauteur des accoudoirs

I Bas	715 mm
J Moyen	740 mm
K Haut	765 mm

Profondeur d'assise

L	390-480 mm
---	------------

Hauteur roues - châssis

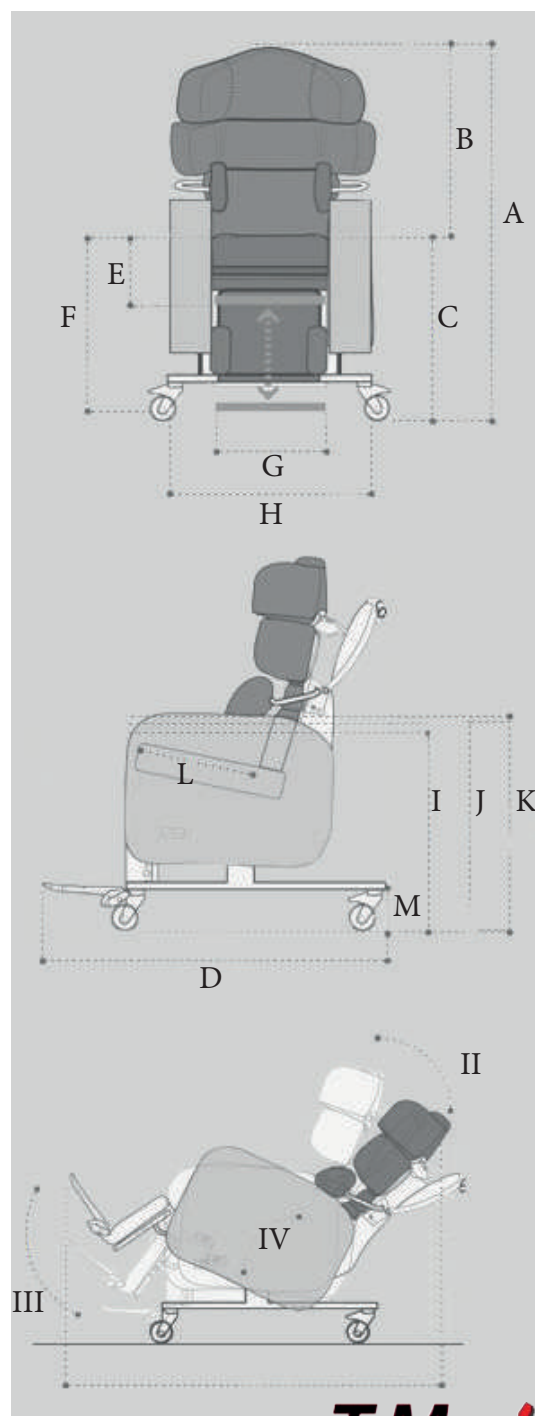
M	130 mm
---	--------

Angles d'inclinaison

II	Dossier 90°-130° 40°intervalle
III	Repose pieds 90°-125° 35° intervalle
IV	TiltinSpace assise 5°vers l'avant, 30° à 45°vers l'arrière

Poids du fauteuil 67 Kg

Poids max de l'utilisateur 159 Kg





Caractéristiques

Le Phoenix est le symbole de la réadaptation et l'ergothérapie.

Le fauteuil peut être adapté à des nouvelles circonstances et il est l'outil indispensable pour les adultes qui souffrent des problèmes de posture ou des escarres.

Fauteuil réglable en largeur et profondeur d'assise.

Disponible en trois largeurs d'assise (40-45-50 cm).

Existe en trois versions : Manuelle, semi-électrique, électrique avec mémorisation de position.

Dossier 3D (réglable en hauteur, largeur et profondeur).

Inclinaison dans l'espace : une fonction qui permet de basculer le fauteuil en conservant l'angle entre l'assise et le dos.

Inclinaison du dossier.

Repose jambes inclinable.

Accoudoirs réglables en largeur, hauteur et en inclinaison.

Dossier : disponible en trois versions plat, contour ou cascade (options).

Mousse visco-élastique avec Dartex sur toutes les surfaces en contact avec la peau

Barre à pousser ergonomique.

4 roulettes 100 mm dont 2 avec freins à l'arrière.

Le Phoenix convient aux maladies suivantes : Infirmité motrice cérébrale - Spina bifida - Traumatisme médullaire - Maladie de Parkinson - Maladie neurodégénérative - Accident vasculaire cérébral - Sclérose en plaques - Maladie d'Alzheimer - Démence avancée - Ostéoporose.

Réglage : Le Sorrento se règle en moins d'une minute. Pratique pour l'utilisation du fauteuil accueillant plusieurs patients à tour de rôle, dans les maisons de retraite, maisons et foyers médicalisés ou dans les hôpitaux.

Options

Cales tronc - Cales jambes - Coussin d'assise inclinée - Rembourrage accoudoirs - Couverture accoudoirs - Réducteur de largeur - Appui-tête - Appui-tête concave - Tablette - Roues 125 cm.

Normes de sécurité

Le Phoenix porte le marquage CE selon les directives sur les dispositifs médicaux 93/42/EEC et les normes BS ISO 7176 à risque moyen.

Il est conforme aux exigences de la norme BS EN 12182:1999.

Garniture

Le tissu et les matériaux des fauteuils sont conformes aux normes non feu.

Garantie

Le Phoenix a 7 ans de garantie sur le cadre et 1 an de garantie sur le reste des parties.

