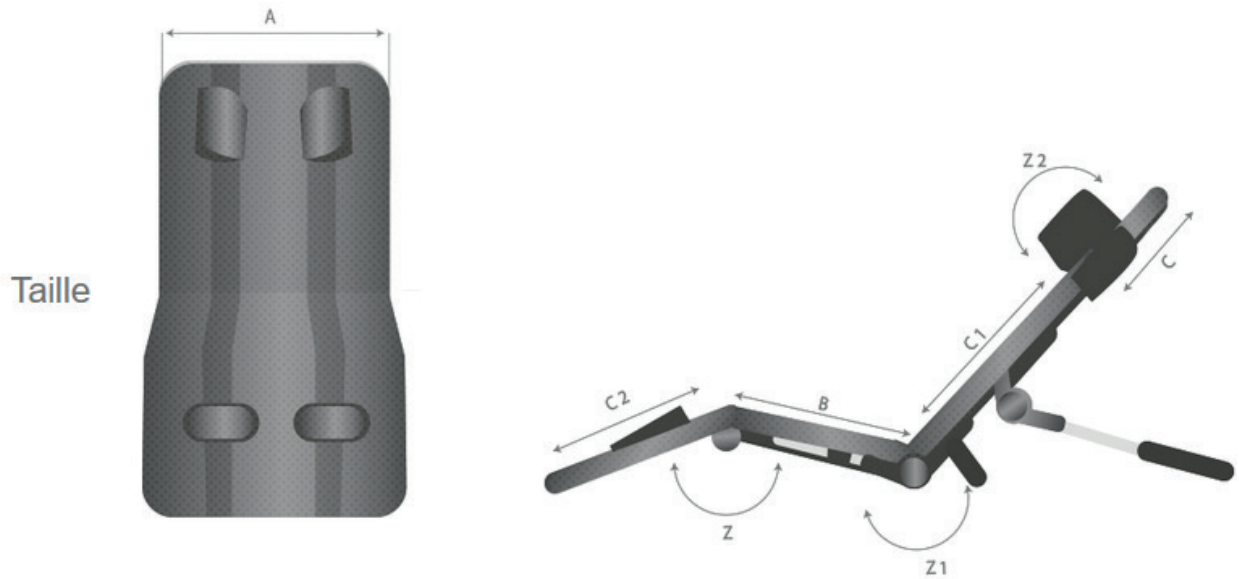


# BON DE COMMANDE



Symbole		Unit	bébé	Taille 0	Taille 1	Taille 2	Taille 3	Taille 4
A	Largeur d'assise	[cm]	35	35	40	40	45	50
B	Profondeur d'assise	[cm]	41	22	25	28	33	38
C	Hauteur appui de tête	[cm]	—	19	22	26	30	33
C1	Hauteur dossier	[cm]	41	28	33	37	43	50
C2	Longueur repose jambes	[cm]	—	24	28	31	36	41
Z	Angle repose pieds	[°]	90-180°	90-180°	90-180°	90-180°	90-180°	90-180°
Z1	Angle dossier	[°]	—	90-180°	90-180°	90-180°	90-180°	90-180°
Z2	Angle appui de tête	[°]	—	144-234°	144-234°	144-234°	144-234°	144-234°
	Poids max d'utilisateur	[kg]	25	25	30	30	45	60
	Taille utilisateur	[cm]	55-75	<80	<90	<100	<120	<160

Équipements standard :

Appui de tête, sangle pelvienne, sangle pour pieds



Équipements standard :

Base mobile, culotte, harnais



<b>TRANSAT DE BAIN AKVOLITO</b>	<b>Ref</b>
Taille bébé	AKL BEBE
Taille 0	AKL0
Taille 1	AKL1
Taille 2 mini	AKL2
Taille 2	AKL3
Taille 3	AKL3
Taille 4	AKL4
<b>Équipements standard</b>	
<b>Équipements optionnels</b>	
Base mobile réglable	AKL805
Coussin bodymap	AKS326