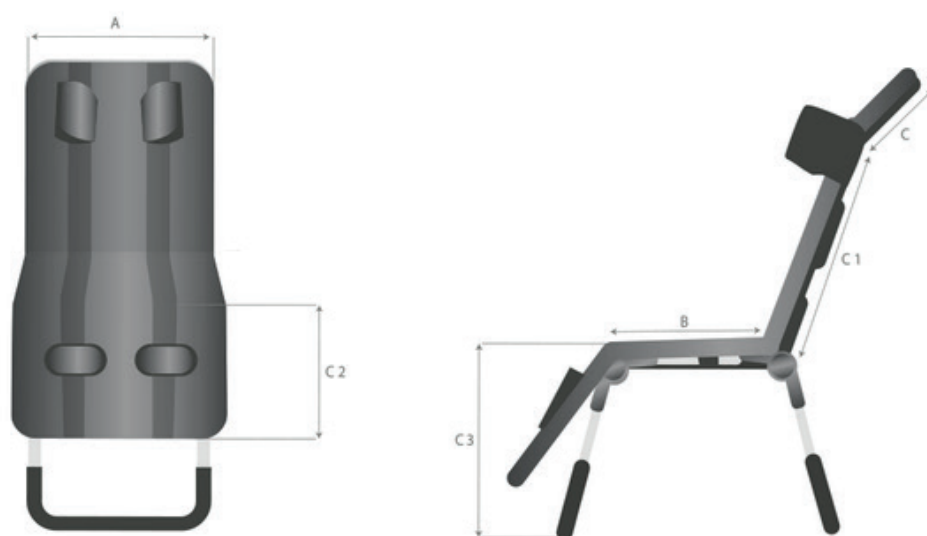


BON DE COMMANDE



Symbole	Unit	TAILLE 0	TAILLE 1	TAILLE 2	TAILLE 3
A	Largeur d'assise	[cm] 37	42	45	50
B	Profondeur d'assise	[cm] 23-28	28-33	32-40	37-50
C	Hauteur jusqu'a l'appui de tête	[cm] 16	16	19	23
C1	Hauteur dossier	[cm] 31	40	44	50
C2	Hauteur repose jambes	[cm] 26	31	36	41
C3	Hauteur sol-assise	[cm] 11-44	11-44	13-49	15-54
	Poids max utilisateur	[kg] 25	30	50	75
	Indicative hauteur	[cm] <100	100-120	120-140	130-160



taille 1

taille 2

taille 3



SIEGE DE BAIN MULTI POSITIONS AKVOSEGO

Ref

Taille 0

AKS0

Taille 1

AKS1

Taille 2

AKS2

Taille 3

AKS3

Équipements standard

Équipements optionnels

Base mobile réglable

AKS805

Support pelvien (culotte)

AKS806

Coussin bodymap

AKS326